

VENTURA

Aluminium verandasysteem
met thermische onderbreking



VENTURA

EIGENSCHAPPEN

Ventura is een gamma van thermisch onderbroken profielen en accessoires, ontworpen voor de realisatie van tuinkamers, serres en veranda's in klassieke of Victoriaanse stijl.

Elegant design van de profielen en diversiteit aan vormgeving.

Probleemloos plaatsen van de beglazing:

- Geïsoleerd gelaagd glas volgens de vereiste normen - montage m.b.v. geschroefde dekljsten.
- Polycarbonaatplaten van 16, 25 of 32 mm - montage m.b.v. geklipste dekljsten.

De draagconstructie van Ventura bestaat uit kokervormige, thermisch onderbroken profielen.

Dakligger en gootbalk zijn scharnierend aan elkaar gekoppeld en kunnen onder een hoek van 7° tot 45° geplaatst worden. De dakliggers zelf zijn 100 of 130 mm hoog - deze laatste met geïntegreerde versterking - en kunnen indien nodig extra intern versterkt worden.

Aan de binnenzijde kunnen sierlijsten met diverse designs op de ligger geplaatst worden. Ook inbouwspots zijn probleemloos te integreren.

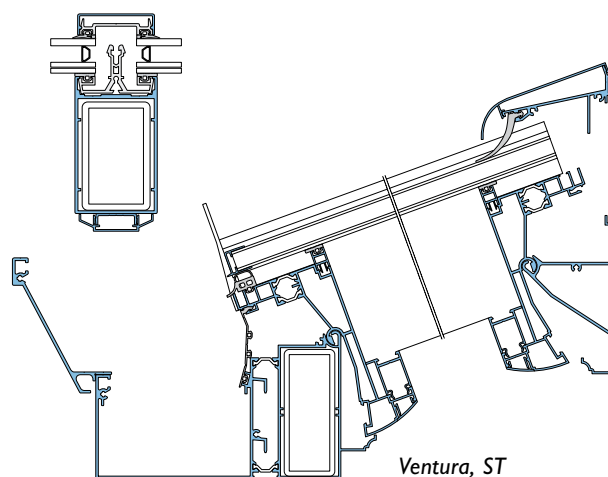
Dankzij het grote traagheidsmoment van de gootbalk kunnen grote overspanningen gerealiseerd worden.

Daktoepassingen met kilgoot, noordboom, nokoplossingen en waaieroplossingen met 3 tot 7 liggers zijn tevens geïntegreerd in het concept.

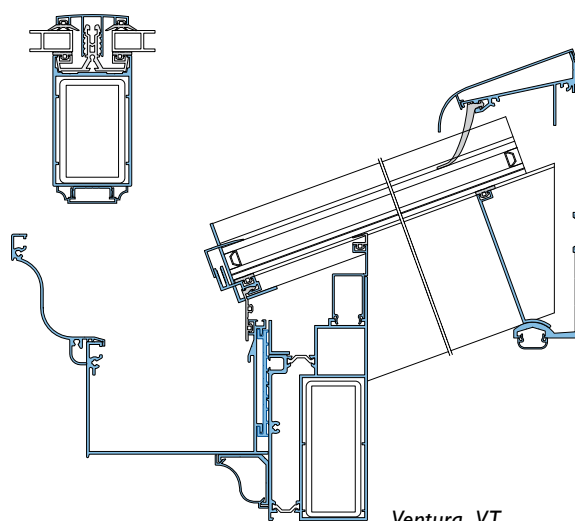
De thermisch onderbroken goot is vlak aan de binnenzijde (VT); aan de buitenzijde zijn verschillende designs mogelijk.

De goot van de veranda (VT) is afzonderlijk te plaatsen van de gootbalk en is ontworpen volgens het principe van de 'zwevende' goot waardoor deze in de juiste positie gebracht wordt in functie van de hellingsgraad van het dak.

Ook de aankleding van de dakliggers en de zogenaamde 'muizentanden' sluiten perfect aan bij het design van de onderbouw.



Ventura, ST

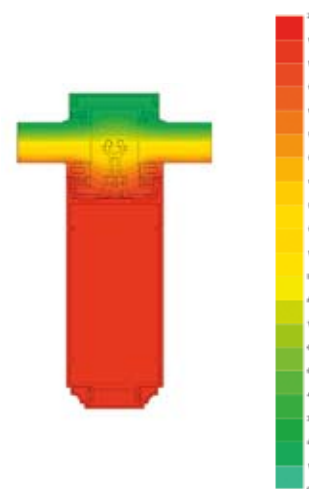


Ventura, VT

THERMISCHE ISOLATIE

Draagstructuur:

volgens EN
 $U_f = 2,2 \text{ W/m}^2\text{K}$



Sapa RC System nv

Postadres Industrielaan 17, BE-8810 Lichtervelde Tel. +32 51 72 96 66 Fax +32 51 72 96 89

Postadres Industriezone Roosveld 11, BE-3400 Landen Tel. +32 11 69 03 11 Fax +32 11 83 20 04

E-mail rcsystem@sapagroup.com Website www.sapabuildingsystem.be

Sapa RC System bv

Bezoekadres Minervum 7067, NL-4817 ZK Breda Postadres Minervum 7067, NL-4817 ZK Breda

Tel. +31 76 587 34 00 Fax +31 76 571 94 85 E-mail rcsystem.nl@sapagroup.com Website www.sapabuildingsystem.nl

sapa: